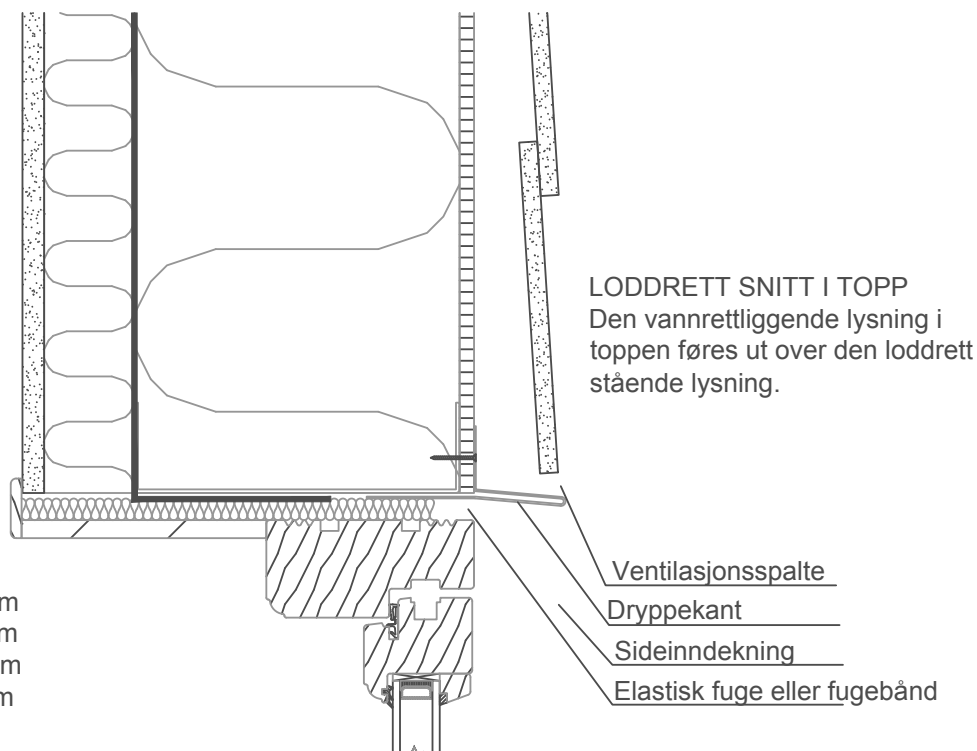


KONSTRUKSJON:

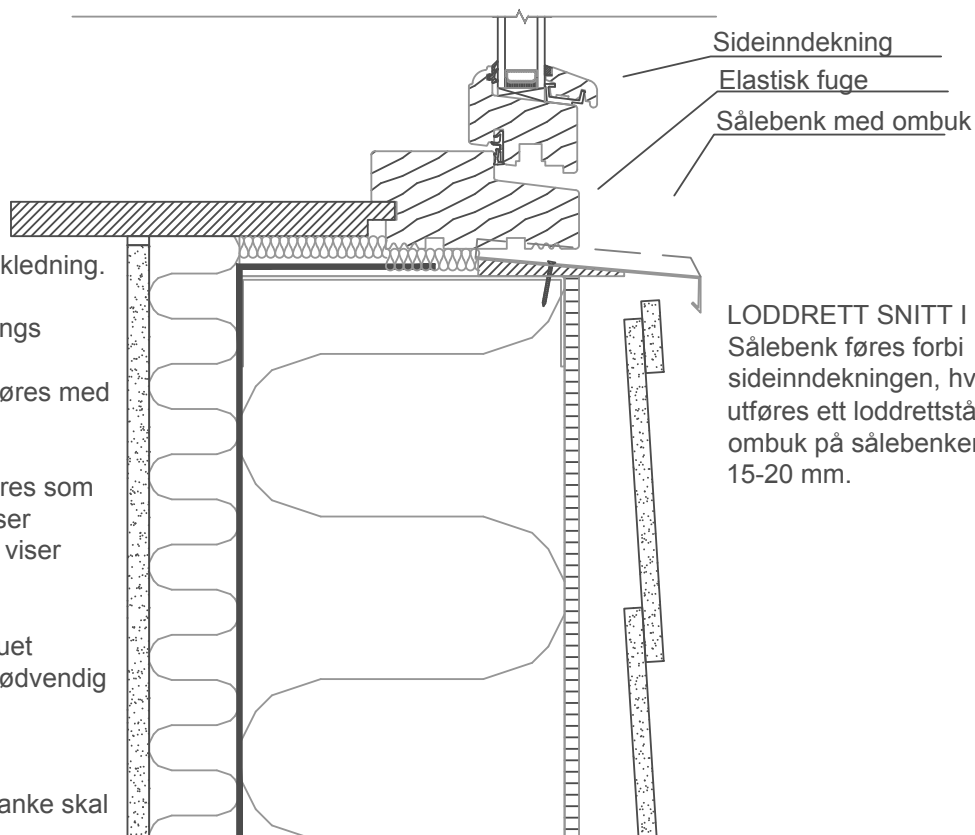
Cedral Panel

Forskalling	10 mm
Avstandslist	25 mm
Vindsperre	25 mm
Mineralull/stålskjelett	8 mm
Dampsperre	-
Mineralull/stålskjelett	-



NOTE:

Innv. lysning kan utføres som platefals, som materiale brukes Concip sementsponplate.



MONTERING

Cedral Panel montert som klink bekledning.

Skrue avstand henvises til monterings tegningen.

Ventilasjonsåpningen ved vindu utføres med min. 100 cm²/meter.

Ivarssons vindusinndekning monteres som vist på tegningen. Vannrett snitt viser sideinndekningen, og loddrett snitt viser dryppekant og sålebank.

Samlingen mellom lysning og vinduet utføres tett over for vejrilig og om nødvendig fuges samlingen med en elastisk fugemasse.

Ved samlinger uten overlegg av planke skal det brukes EPDM underlag.

Alle mål på tegningen er i mm.

Loddrett snitt – vindu (lysning profiler)

CEDRAL
Tidløse flotte facader

Ensjøvejen 7, 0655 Oslo
Postboks 222, Alnabru
N-0614 Oslo
Tel. 21 09 66 00
cedral-no@etexgroup.com