

CEIDRAL

Tidløs fasadekledning

✓ *minimalt vedlikehold*

✓ *ferdig malt*

✓ *lett å montere*

Cedral Board Monteringsveiledning

www.cedral.no

Cedral Board

Cedral Board er et fasademateriale av fibersement. Fibersement består av sement, sand, vann og naturlige forsterkningsfibre og har enestående fysiske og estetiske egenskaper.

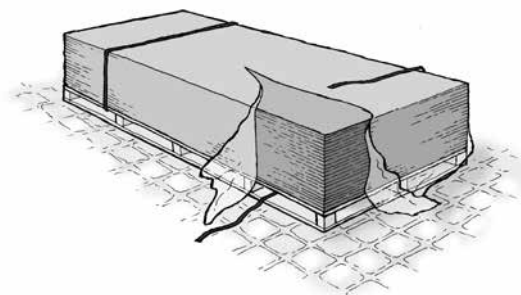
Viktig! For å sikre at Cedral Board-platene bevarer sitt estetiske uttrykk og lange levetid, må de alltid monteres med et bakenforliggende ventilert og drenert hulrom.

9 PUNKTER SOM SIKRER SUKSESS

I. Mottak og lagring

Mottak på plassen

Platene leveres stablet på paller og emballert med transportfolie som kun er transportbeskyttelse. Folien fjernes og platene oppbevares under tak eller tildekkes forsvarlig med presenning.



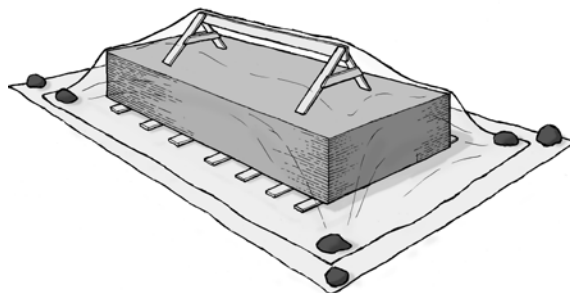
Ved mottak på plassen må man alltid kontrollere at det leverte er i overensstemmelse med følgeseddelen, antall, mål og farge.

Hvis det oppdages skader på leveransen må dette påføres sjåførens kopi av fraktbrevet.

Lagring på plassen

Platene må lagres på et plant underlag i et tørt og godt ventilert rom.

På byggeplassen må platene også oppbevares på et plant og fast underlag. Platene må sikres mot alle former for fukt/kondens/værpåvirkning. Platene dekkes løst med f.eks. en presenning.

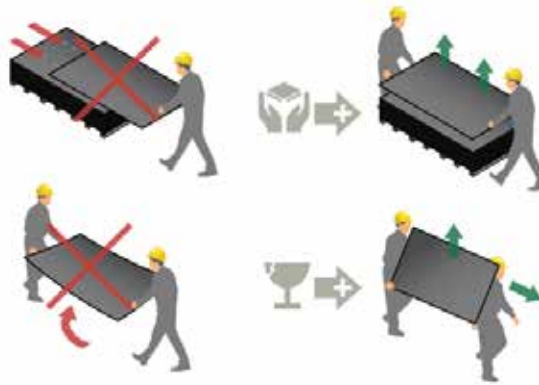


Hvis det ikke er et fast underlag til rådighet på byggeplassen kan man i stedet plassere pallen på en presenning som er lagt ut på et plant areal.

Platene er fuktfølsomme så lenge de ligger i stabelen, de må derfor beskyttes mot fukt både ovenfra og i form av fukt som stiger opp fra bakken.

2. Håndtering på plassen

Platene må løftes enkeltvis fra stabelen av to personer, uten å la dem skli over den underliggende platen. Platen må bæres loddrett.



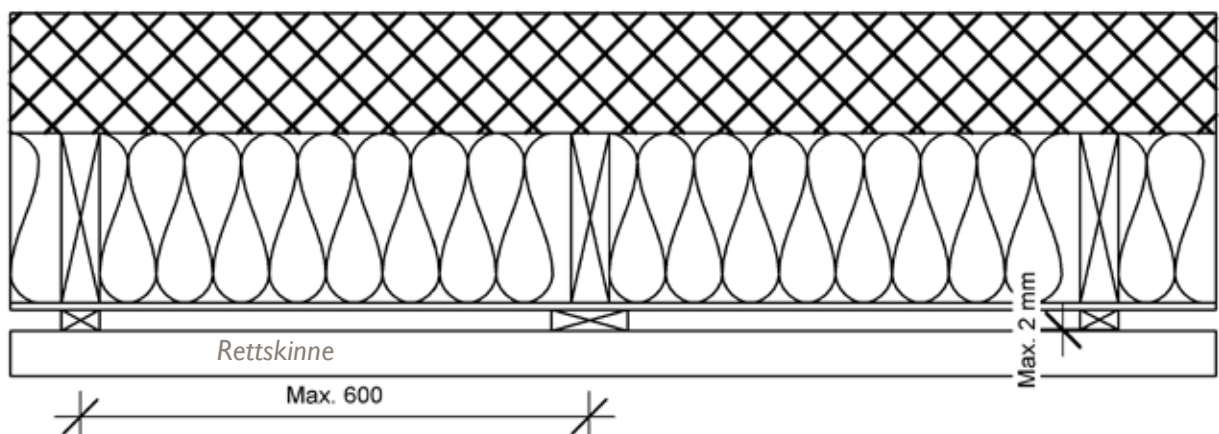
Ved håndtering av store plater bør du bruke en løfteanordning for å unngå tunge løft.



3. Underlag for montering

Cedral Board monteres alltid på loddrett underlag. Er underlaget av tre, dekkes dette alltid med EPDM-bånd med vinger. Er underlaget stål, er det ingen krav om bruk av EPDM-bånd. Retthet i underkonstruksjon +/- 2 mm, toleranse målt med rettholt på 2 meter.

Cedral Board kan monteres på et loddrett ventilert underlag av tre eller stål.



4. Ventilasjon er viktig!

Cedral Board monteres alltid med et bakenforliggende ventilert hulrom. Kravene til hulrommets dybde kan variere avhengig av høyden på fasaden.

Kravene er:

| | |
|------------------------------|------------------------|
| Opptil 10 meters høyde | 20 mm ventilert hulrom |
| Høyder mellom 10 og 20 meter | 25 mm ventilert hulrom |

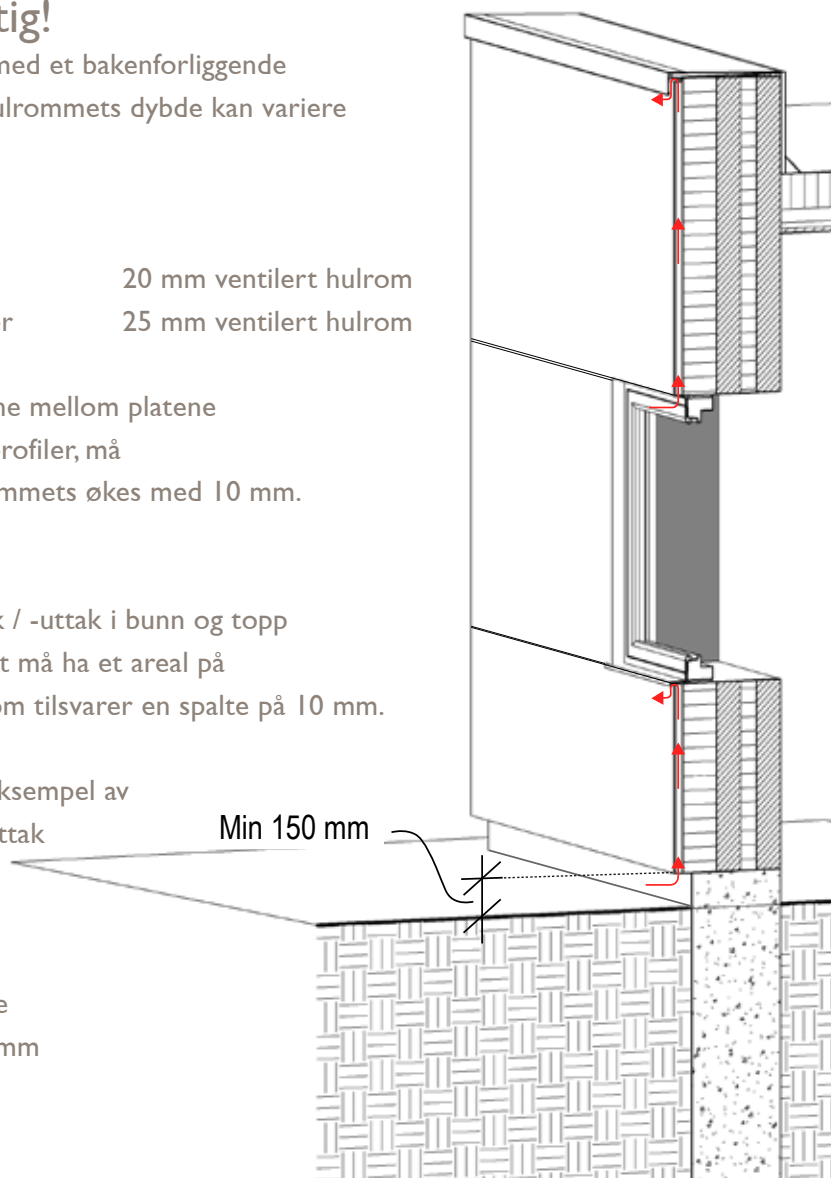
MERK! Hvis de vannrette fugene mellom platene lukkes med for eksempel fugeprofiler, må dybden på det ventilerte hulrommets økes med 10 mm.

Luftinntak og -uttak:

Det må alltid lages et luftinntak / -uttak i bunn og topp av fasaden. Luftinntaket/-uttaket må ha et areal på min 100 cm²/løpemeter, noe som tilsvarer en spalte på 10 mm.

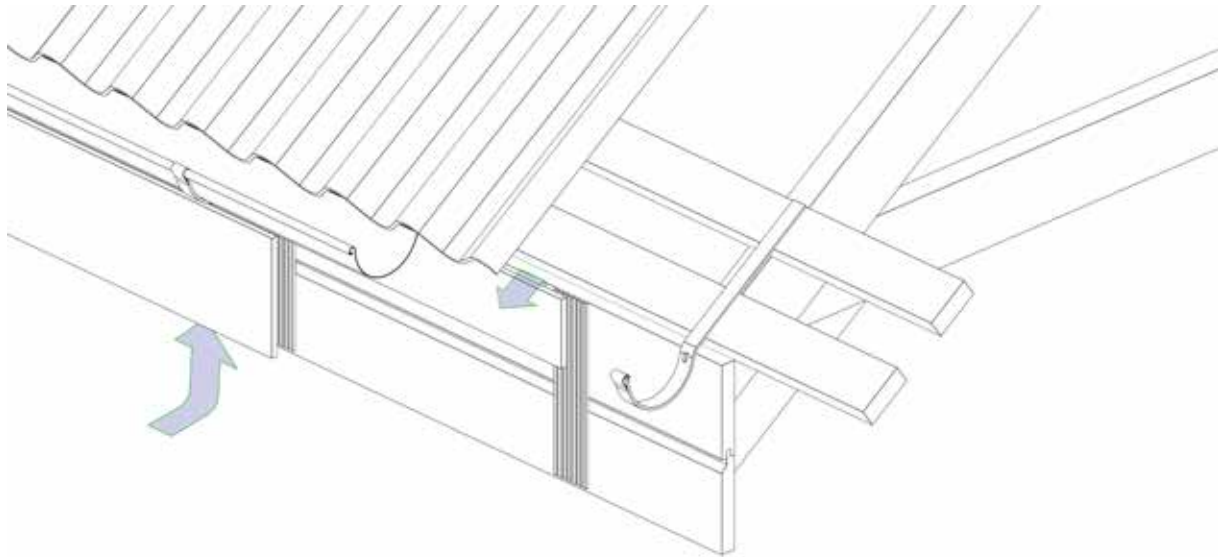
Hvis ventilasjonen brytes for eksempel av et vindu må det etableres luftuttak under vinduet og luftinntak over vinduet.

Avstand fra terreng til nederste platekant skal være minst 150 mm



5. Ventilasjon av Cedral Board på stern

Cedral Board på stern monteres også med et ventilert hulrom, er sternhøyden opptil 500 mm kan man med fordel bruke en 6 mm PVC ventilasjonsprofil, er sternen over 500 mm høy må det lages et min. 20 mm ventilert hulrom mellom stern og underlag.



Ventilasjonsprofil

Ved renoveringsarbeid kan den gamle sternen med fordel brukes som underlag for den nye Cedral Board, men du bør likevel kontrollere om den gamle sternen stadig har den nødvendige styrken til å danne underlag for den nye Cedral Board kledningen.

6. Kant- og hjørneavstander

For å unngå at det dannes sprekker ved kanter og hjørner må følgende mål overholdes:

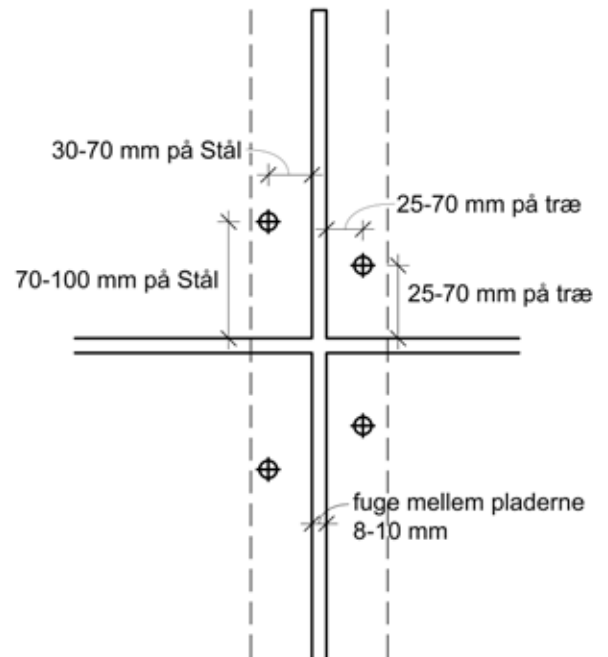
Montering på tre:

- 25-70 mm fra loddrett kant til midten av hulrommet
- 25-70 mm fra under-/ overkant til midten av hulrommet

Montering på stål:

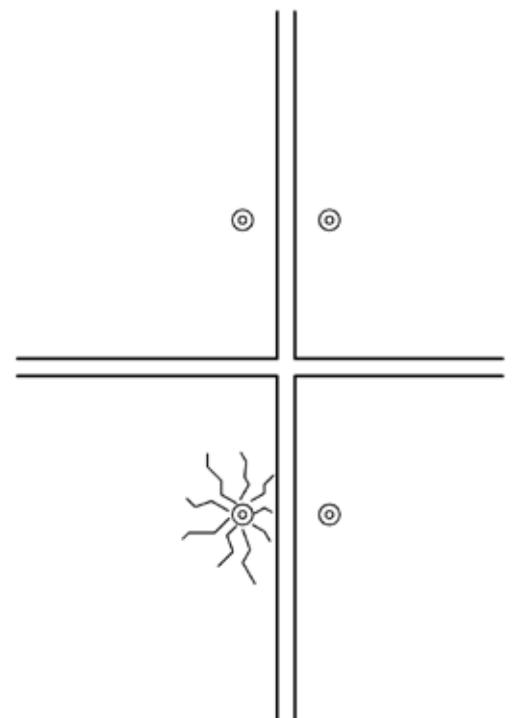
- 30-100 mm fra loddrett kant til midten av hulrommet
- 70-100 mm fra under-/ overkant til midten av hulrommet

Maks. loddrett skrueavstand 600 mm.



7. Unngå å trekke skruene for hardt til

Man har tendens til å trekke skruen for hardt til. Skruen skal kun skrues inn til platen slik at platen ikke klapper.



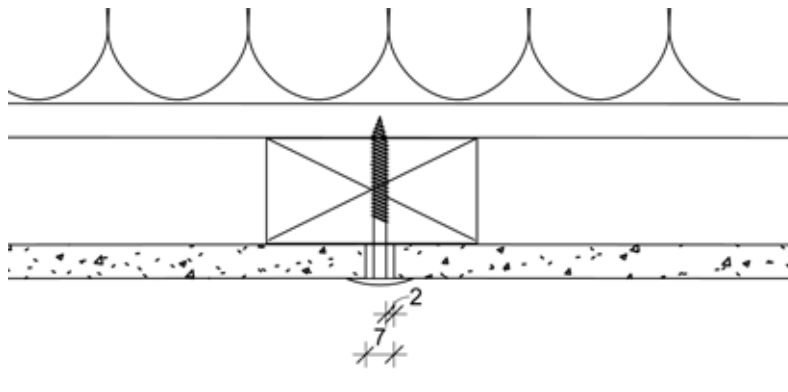
8. Skruehull

Ved montering på tre kan du skru direkte gjennom platen.

I noen tilfeller vil det likevel være lettere å forbore platene.

Til forboring for i-fix fasadeskruer bruker du et 7 mm fibersementbor.

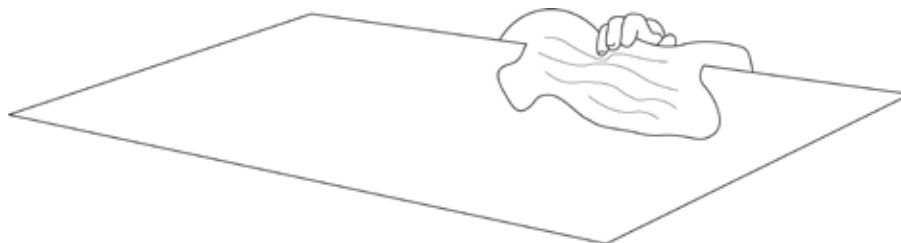
Ved montering på stål må du alltid forbore med et bor 2-3 mm større enn skruens diameter. Til forboring for i-fix corona skruen bruker du et 7 mm fibersementbor.



9. Fjern bore- og skjærestøv

Fjern bore- og skjærestøv fra platen umiddelbart etter

bearbeiding. Bore- og skjærestøv fra fibersement inneholder aktiv sement og selv den minste fukt som for eksempel dugg eller tåke kan få sementen i støvet til å brenne seg fast på platen, noe som vil føre til uopprettelige skader.



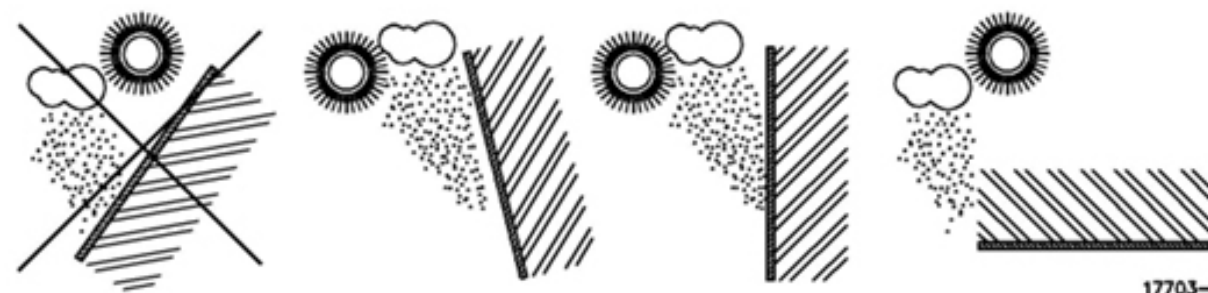
Støv fjernes best med en mikrofiberklut.

MONTERING GENERELT

Fasadeorientering

Cedral Board som utsettes for sol og regn må kun monteres loddrett eller hellende framover – aldri med helning mot himmelen.

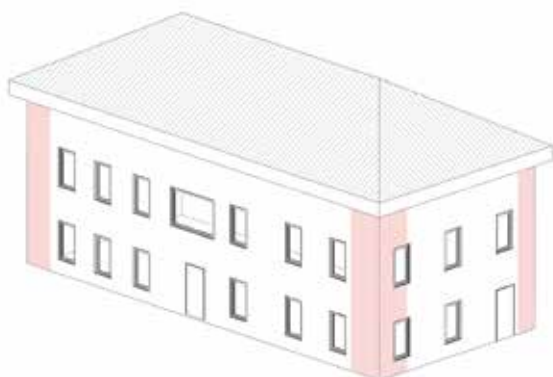
Platene kan altså godt brukes som himling og utheng, men de må monteres slik at det ikke oppstår vannpåvirkning av platens bakside.



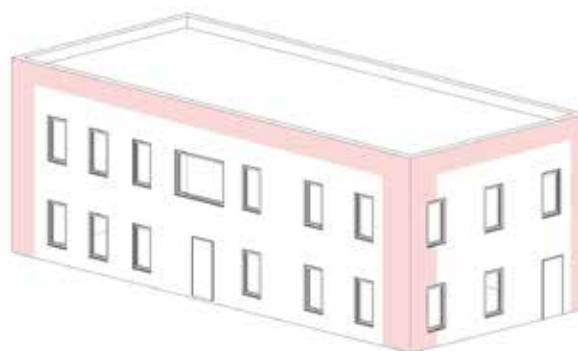
AVSTAND MELLOM UNDERSTØTNINGENE OG VINDLAST

| Område | Bygningshøyde | Midterste areal | Randsoner* | | |
|----------|---------------|------------------------|------------------------------------|------------------------|------------------------------------|
| | | Maks. faktisk vindlast | Maks. senteravstander for underlag | Maks. faktisk vindlast | Maks. senteravstander for underlag |
| Vindzone | m | N/m ² | mm | N/m ² | mm |
| Land | 0-10 | 650 | 600 | 1000 | 500 |
| Land | 10-20** | 800 | 600 | 1200 | 500 |
| Kystnært | 0-20** | 1000 | 500 | 1500 | 400 |

Tabellen gjelder for både tre og stål
 *Randsoner er 1-1,5 meter fra hjørner og øvrige kanter som er ekstra utsatt for vindsug
 **Det anbefales ikke å montere Cedral Board på bygninger med en høyde på over 20 meter



Randsoner for hus med saltak og utheng.



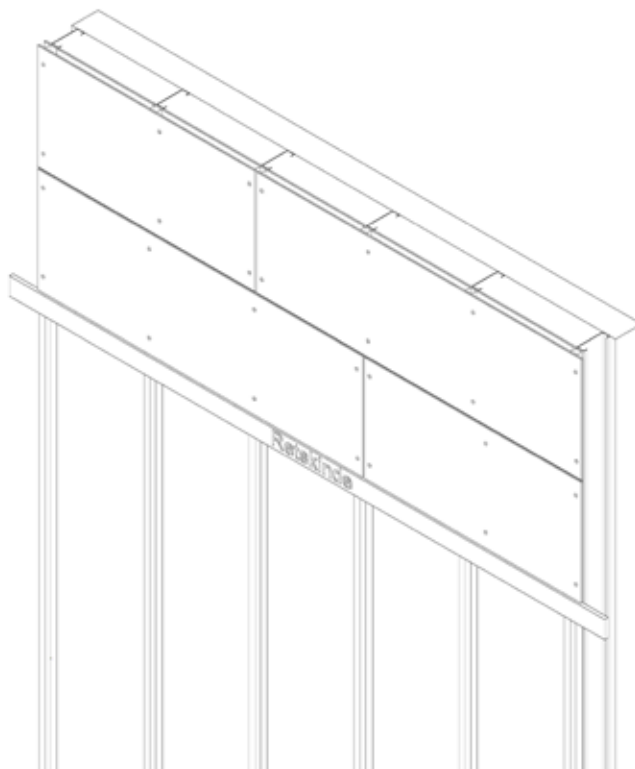
Randsoner for hus med flatt tak uten utheng

Montering ovenfra

Det anbefales å montere ovenfra og ned som vist på illustrasjonen under.

Fordeler ved å starte ovenfra:

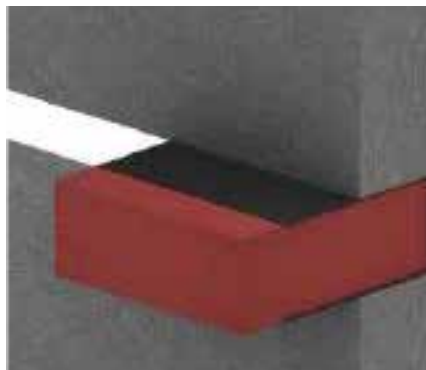
- Man viderefører ikke eventuell toleranse i plate eller montering til den neste platen
- Man har alltid et stabilt og vannrett underlag å stille platen på
- Platene rengjøres etter hvert som de monteres og skitnes ikke til igjen
- Når man skal løfte de forholdsvis tunge platene på plass risikerer man ikke å sparke mot de allerede monterte platene.



Montering nedenfra og opp

Der det måtte være nødvendig å bruke en avstandskloss

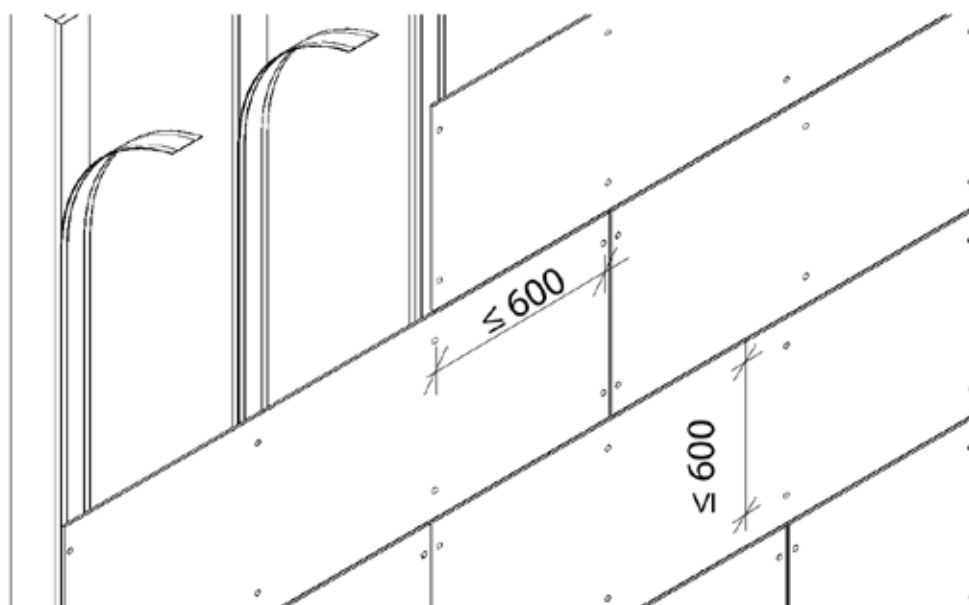
mellom platene anbefales det at man legger et tynt materiale rundt klossen som for eksempel plast eller gummi. Dette vil redusere risikoen for skader på platekantene når klossen trekkes ut.



Montering på tre

Ved montering av Cedral Board fasadeplater på underlag av tre skal det benyttes EPDM-bånd med en bredde som er minst 5 mm bredere enn underlaget.

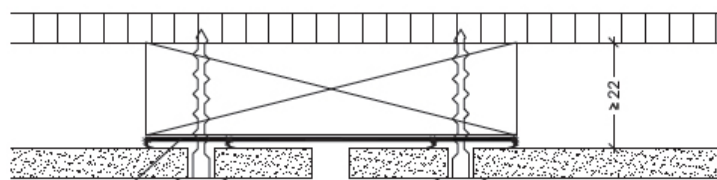
Det anbefales at man bruker EPDM-bånd med vinger da det gir mindre kontakt mellom platen og underlaget og dermed mindre kondenseringsstriper på platene.



Alt underlag for Cedral Board fasadeplater må være loddrett.

Underlag/forskaling

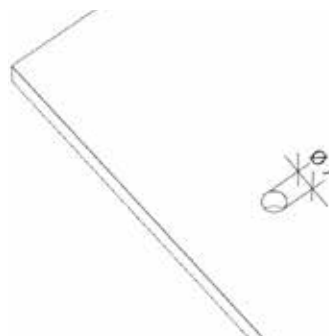
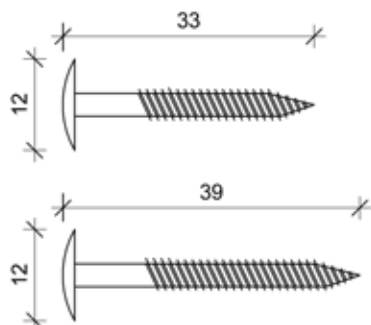
Minste anbefalte underlagsbredde er 95 mm, men det er nok med 45 mm bredde ved mellomunderstøtning.



EPDM-bånd

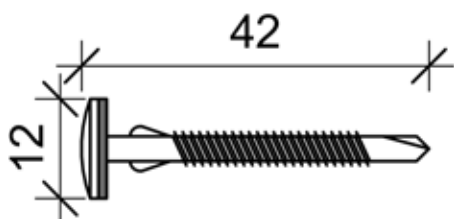
Skruer for tre

i-fix fasadeskruer for Cedral Board.



Ved montering med i-fix fasadeskruer anbefales det at platene forbores med et 7 mm fibersementbor. Skruen kan likevel skrues gjennom platen uten forboring.

Topfix-skruer for Cedral Board



Topfix-skruen er selvborende og lager selv et hull med overstørrelse. Topfix-skruen leveres bare i et begrenset antall farger, men til store prosjekter kan den likevel leveres i alle farger.

NB! Borespissen er kun til fibersement og kan ikke bore i stål.

MAKS. SKRUEAVSTAND

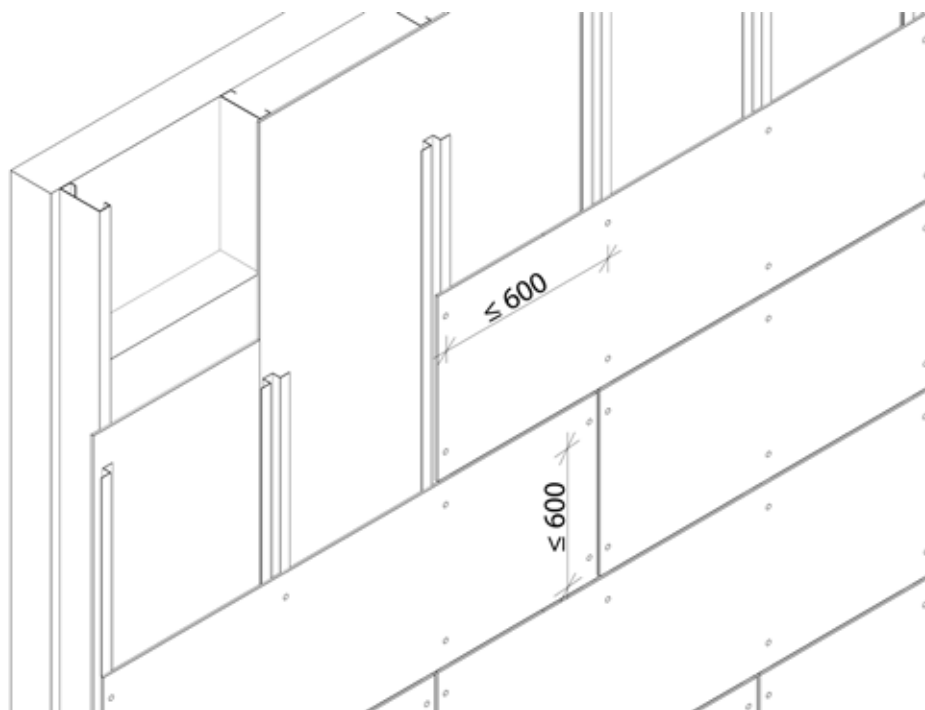
| | Land 0-20 m | Kystnært 0-20 m |
|------------------|--|-----------------|
| | mm | mm |
| | Plater med 3 eller flere understøtninger | |
| Midterste areal* | 600 | 500 |
| Randsoner* | 500 | 400 |
| | Plater med 2 understøtninger | |
| Midterste areal* | 500 | 400 |
| Randsoner* | 400 | 400 |

*Se avsnittet om randsoner på side 10

Montering på stål

Ved montering på stål er det ikke nødvendig å bruke EPDM-bånd.

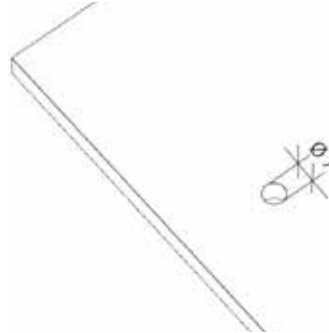
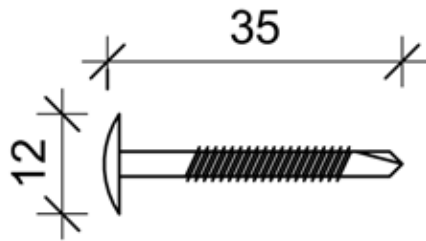
Hvis man ønsker svarte fuger, kan man bruke forhåndslakkerte hatt-profiler.



Alt underlag for Cedral Board fasadeplater må være loddrett.

Skruer for stål

i-fix Corona



Ved montering med i-fix Corona fasadeskrue forbores platene med et 7 mm fibersementbor

MAKS. SKRUEAVSTAND

| | Land 0-20 m | Kystnært 0-20 m |
|--|-------------|-----------------|
| | mm | mm |
| Plater med 3 eller flere understøtninger | | |
| Midterste areal* | 600 | 500 |
| Randsoner* | 500 | 400 |
| Plater med 2 understøtninger | | |
| Midterste areal* | 500 | 400 |
| Randsoner* | 400 | 400 |

*Se avsnittet om randsoner på side 10

Verktøy

Det er viktig at det benyttes riktig verktøy ved bearbeiding av fibersementplater.



Sirkelsag



Fibersementblad



Drill



Stikksag



Mikrofiberklut



Fibersementblad, Bosch T141 HM



EQUITONE-BOR Ø7

FORBEARBEIDING

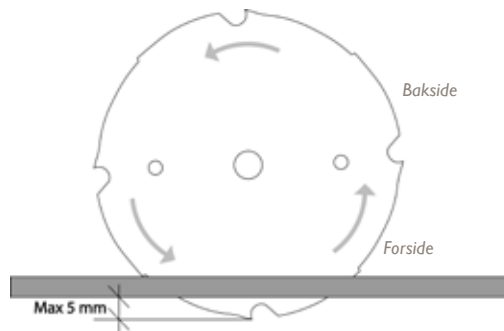
Forberedelse

Det er viktig at skjæring og boring av Cedral Board-plater foregår i absolutt tørre omgivelser, eventuelt i telt eller under halvtak på plassen.

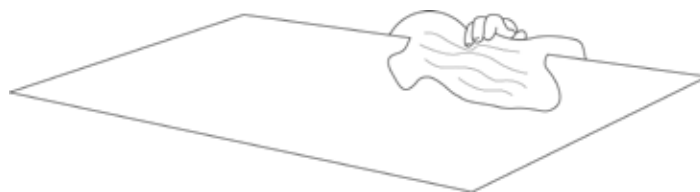
Skjæring

Ved skjæring av Cedral Board-plater anbefaler vi at:

- Du skjærer fra baksiden av platen med sirkelsag, bladet senkes slik at den går maks 5 mm gjennom platen
- Du skjærer fra baksiden av platen med stikksag
- Du skjærer med forsiden av platen opp på stasjonær sirkelsag, bladet heves slik at det går maks. 5 mm gjennom platen
- Skårne kanter kan fases med sandpapir korn 80; dette gir et penere utseende.

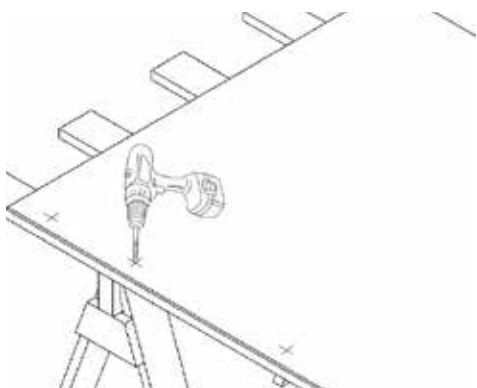


Støv fjernes fra platen med mikrofiberklut umiddelbart etter skjæring, da støvet inneholder aktiv sement som kan brenne seg fast på platen ved minste kontakt med fukt.



Boring av huller

- Huller til monteringskruser bores alltid fra forsiden av platen
- Du kan kun bore gjennom en plate av gangen
- Platen bores liggende på et plant underlag
- Det bør være underlag under borestedet for ikke å få bruddkanter Rundt skruehull på baksiden av platen.



Bruk EQUITONE fibersementbor

Støv fjernes fra platen med mikrofiberklut umiddelbart etter boring, da støvet inneholder aktiv sement som kan brenne seg fast på platen ved minste kontakt med fukt.



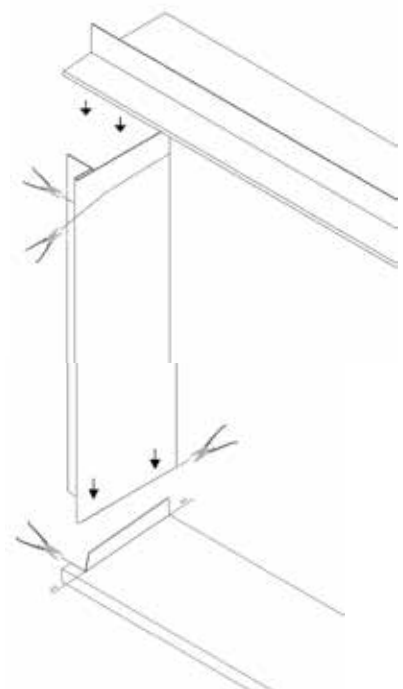
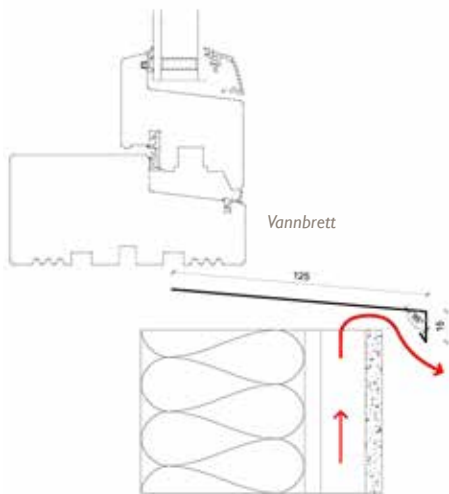
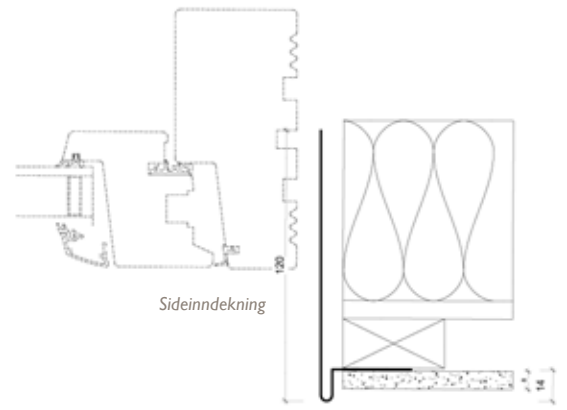
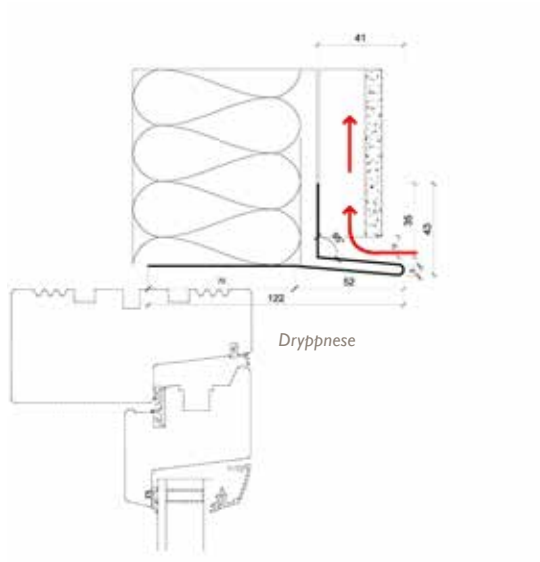
Arbeid sikkert med fibersement

Fibersement er et mineralsk materiale og består av sement, sand og naturlige armeringsfibre, cellulosefibre.

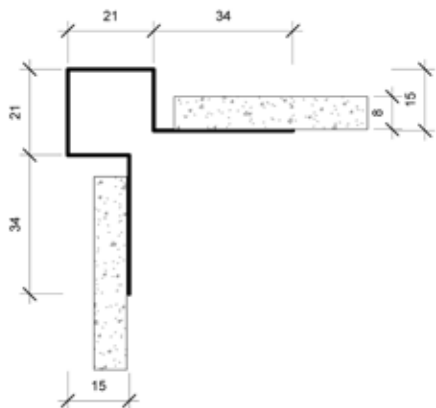
Skjærestøv kan minimeres på følgende måte:

- Arbeid i et godt ventilert lokale, telt eller under halvtak
- Bruk sirkelsag med støvsuger
- Bruk hansker og åndedrettsvern.

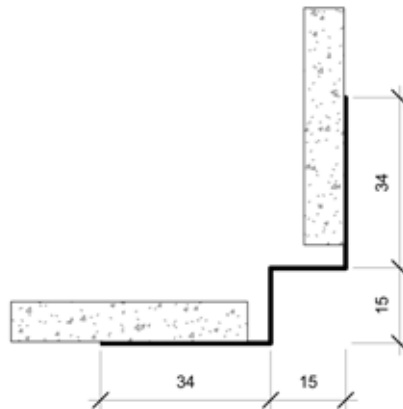
Montering – profiler i aluminium



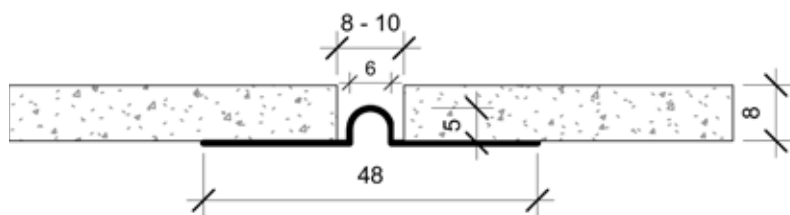
Øvrige profiler



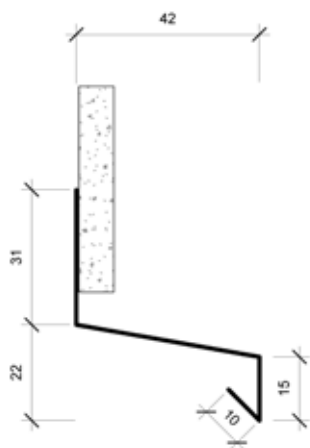
Utvendig hjørne symmetrisk



Innvendig hjørne



Alu fugeprofil



Vannbord for montering på vegg



Z-profil

Tilbehør



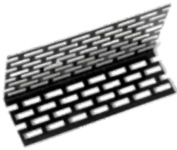
Bor



Sirkelsag, blad



Stikksag, blad



Sokkelsikring



EPDM-bånd med vinger



Ventilasjonsprofil

Arbeid sikkert med fibersement

Fibersement er et mineralsk materiale og består av sement, sand og naturlige armeringsfibre, cellulosefibre.

Skjærestøv kan minimeres på følgende måte:

- Arbeid i et godt ventilert lokale, telt eller under halvtak
- Bruk sirkelsag med støvsuger
- Bruk hansker og åndedrettsvern.



✓ *minimalt vedlikehold*

✓ *ferdig malt*

✓ *lett å montere*

www.cedral.no

Desember 2017 – 7301238 NO

Cedral by Etex Nordic
Ensjøveien 7, N-0655 Oslo
T +47 21 09 66 00
E info@etexnordic.com

CEIDRAL
Tidløs fasadekledning

www.cedral.no
www.cedralsidings.com

Denne publikasjonen er basert på de seneste data tilgjengelig ved trykking. Grunnet produktendringer, forbedringer og andre faktorer, reserverer Etex Nordic seg retten til å endre eller trekke tilbake informasjon uten forutgående beskjed. For spesifikke spørsmål henvises det til teknisk avdeling og relevant standard. Fotografene vist i publikasjonen viser ikke nødvendigvis "best-practice". For beste fargereferanse, bestill en vareprøve.