

MONTAGE

Cedral Board monteret plan plade

Skruafstand henvises til tegningen montage og fastgørelse.

Ventilationsåbningen ved vindue udføres med min. 100 cm²/meter

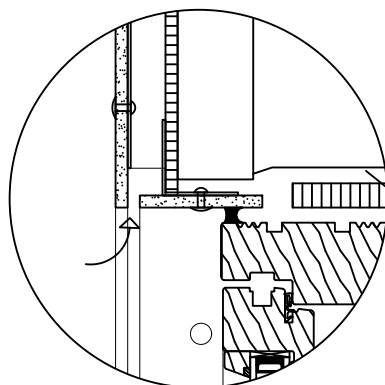
Der tildannes og monteres en lysning af fibercementplade.

Lysningen monteres på vindspærren med et alu-vilkelprofil, samlingen udføres tæt og om nødvendigt fuges samlingen med en elastisk fugemasse

Ved montage på træ skal der altid anvendes EPDM underlag.

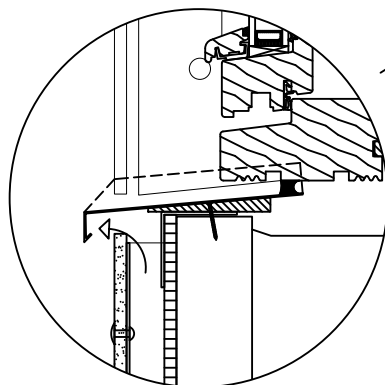
Lysningen udføres som vist på tegningen med en 8-10 mm fuge

Alle mål på tegningen er i mm



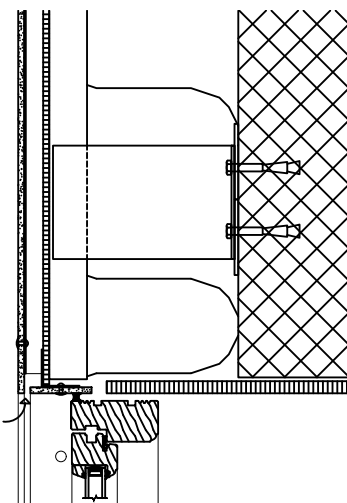
LODSNIT I TOP MÅL 1:5

Den vandret liggende lysning i toppen føres ud over den lodret stående lysning



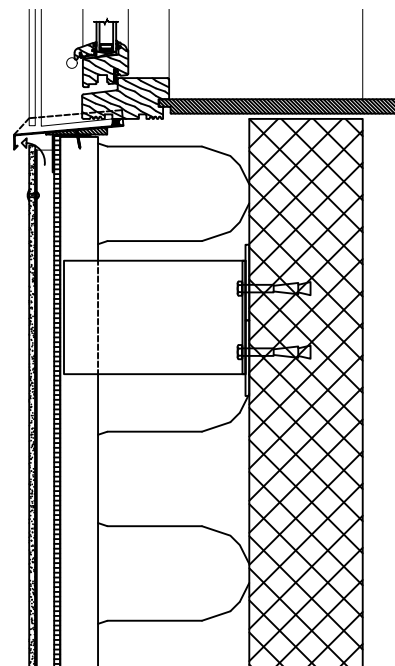
Lodsnit i bund mål 1:5

Sålbænk i aluminium føres forbi den lodretstående lysning, hvor der udføres et lodretstående ombuk på sålbænker på 15-20 mm



NOTE:

Indv. lysning kan udføres som pladefals, som materiale anvendes Concip cementspåndplade.



Udsnit af konstruktionsprincip.
Mål 1:10

KONSTRUKTION:

Cedral Board	10 mm
Afstandsliste	25 mm
Vindspærre	8 mm
Mineraluld/Alu Bærende bagmur	efter behov efter behov

Bistand i forbindelse med tegningsmateriale, tekniske spørgsmål og beregning af materialeforbrug er udelukkende vejledende. Etex Nordic A/S kan således ikke pålægges erstatningsansvar herfor.

Lodret snit ved vindue lysningsmodel 1(Plade)

CEDRAL
Tidløse flotte facader

Kometvej 36 - DK-6230 Rødekro
Tlf. 73 66 19 99
E-mail: cedral-dk@etexgroup.com
www.cedral.dk